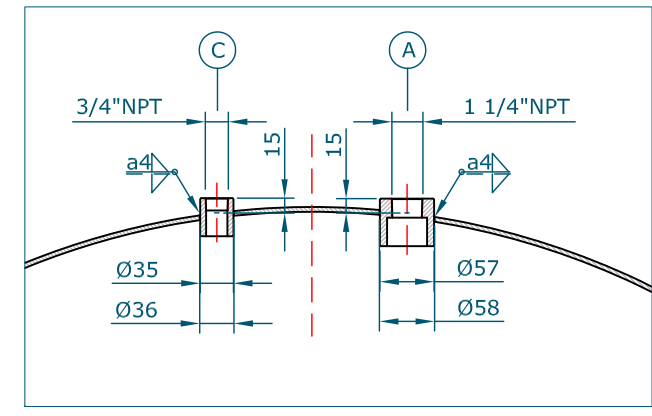
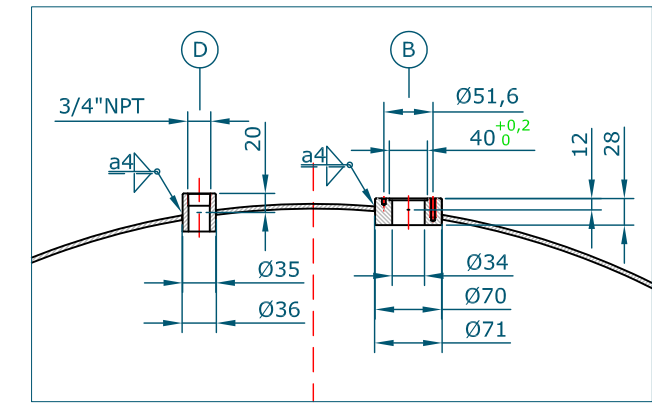


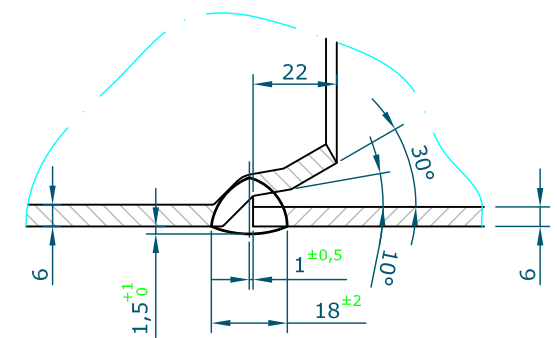
A - A
M 1 : 8



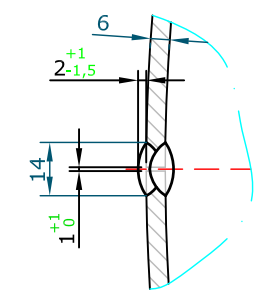
B - B
M 1 : 8



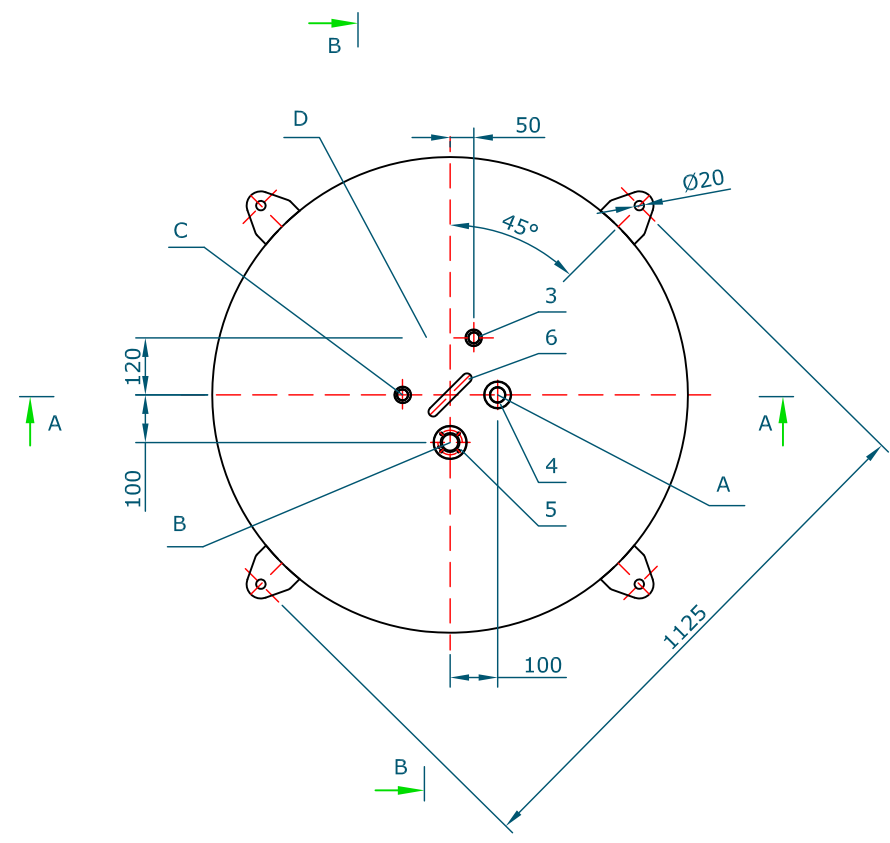
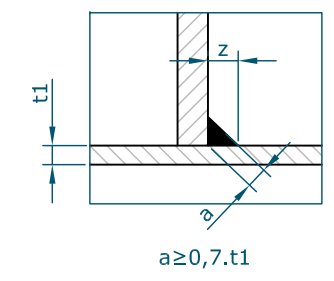
Заваръчен шев №1
M 1 : 2



Заваръчен шев №2
M 1 : 2



Изпълнение на ъглов зав.шев



поз.	описание	мярка	колич.	материал	забележка
1	Корпус Ø1000, L ₂ *, s=6 mm	бр.	1	P355J2N,EN10025-2	
2	Дъно елиптично Ø1000, s=6 mm	бр.	2	P355J2N,EN10025-2	
3	Муфа 3/4"NPT	бр.	2	P355J2N,EN10025-2	
4	Муфа 1 1/4"NPT	бр.	1	P355J2N,EN10025-2	
5	Щуцер за нивомер	бр.	1	P355J2N,EN10025-2	
6	Ухо	бр.	1	P355J2N,EN10025-2	
7	Планка монтажна	бр.	4	P355J2N,EN10025-2	

поз.	ozn.	предназначение	REGO	SRG
1	A	Пълнене - комбиниран вентил с устройство за предпазване от препълване	SFL007579VE10.6	481
2	B	Изход течна фаза/източване	Chek-lok valve 007590UT	484
3	C	Мултивентил газова фаза, манометър	009101DK17.8	483
4	D	Нивоуказател механичен с поплавък	6281S12032G	487

Поз.	Параметър	Мярка	Стойност
1.	Дизайн код		EN 14893 Директива 2010/35/CE
2.	Работен флуид	Наименование на флуида	- пропан-бутан
	Класификационен код		- 2F, UN 1965, смес C, ADR, том I
3.	Пробно налягане хидравлично за смес C съгласно т. 4.3.3.2.5 от ADR2017	bar	30
4.	Работна температура	°C	-20÷+50
5.	Коефициент на заваръчния шев	-	1
6.	Материал на основните елементи		P355N, EN 10028 -3
7.	Габаритни размери	Диаметър	mm 1000
		Дължина	mm *
8.	Минимална дебелина	Корпус	mm 5,45
		Дъно	mm 5,68
9.	Маса на съда	kg	*
10.	Максимална маса на запълващата среда при 80% - смес C	kg	От 285,6 до 420,0*

* Виж таблицата с размерите

поз.	ozn.	предназначение	DN	PN (MPa)	забележка
1	A	Течна фаза, пълнене	1 1/4"	4,0	NPT
2	B	Нивомер	Ø34	4,0	
3	C	Течна фаза, изход/дренаж	3/4"	4,0	NPT
4	D	Газова фаза/групов вентил	3/4"	4,0	NPT

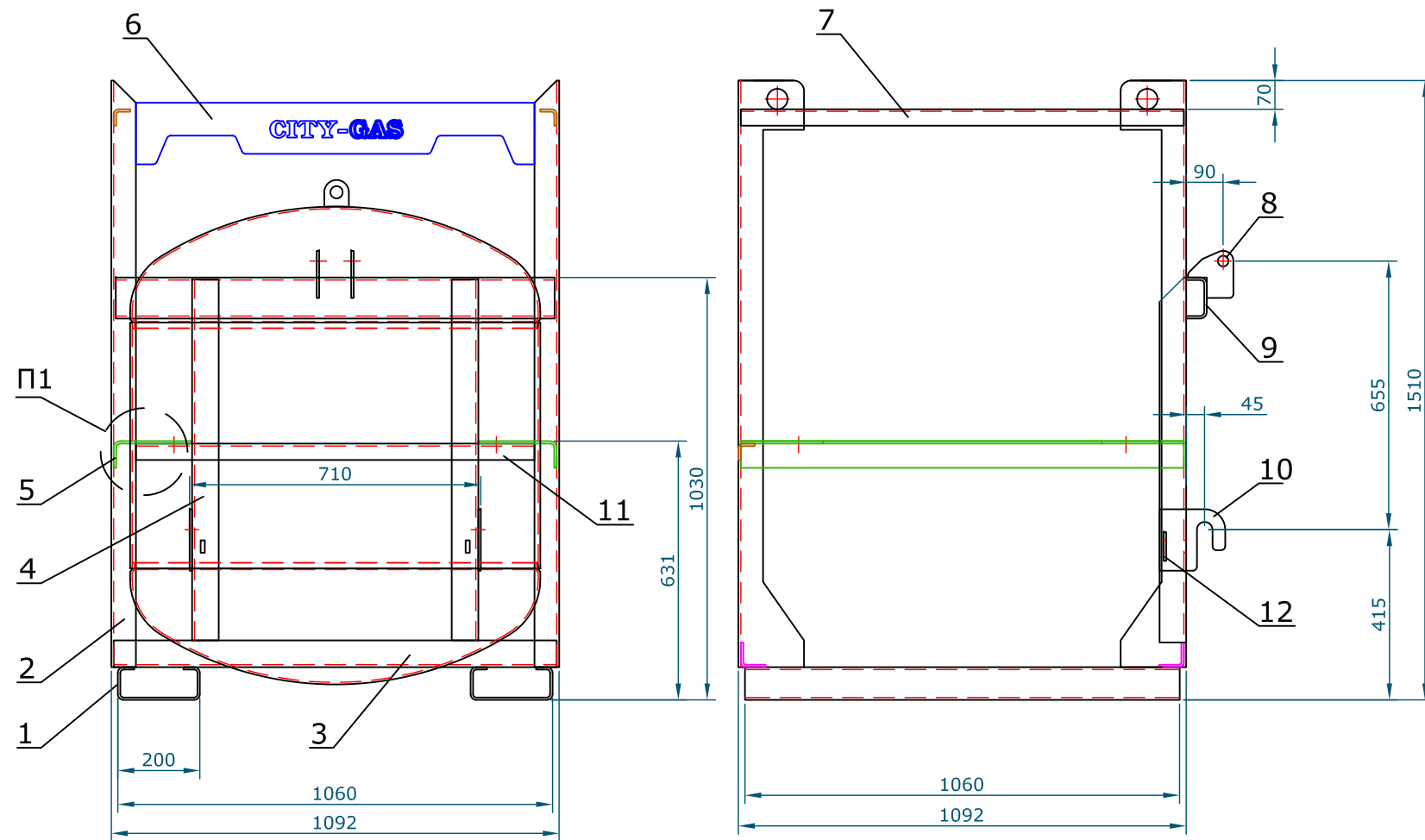
Обем (l.)	Размери (mm)					Маса (kg)	
	D	L	L1	L2	L3	на съда	на раб. среда 80%
680	1000	1130	1060	500	255	208	285,6
760	1000	1230	1160	600	310	221	317,4
900	1000	1380	1310	750	385	234	380,8
1000	1000	1580	1510	950	510	265	420,0

Покритие на резервоарите - съгласно CG.I.07.05.01-3 "Правила за полагане на покрития" - полиуретанова боя в бял цвят, с дебелина на покритието 120 µm (дебелина на сухия филм 70 µm);

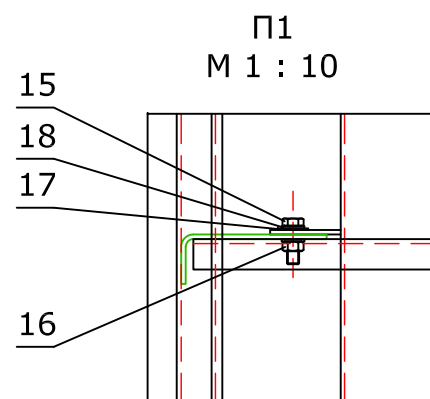
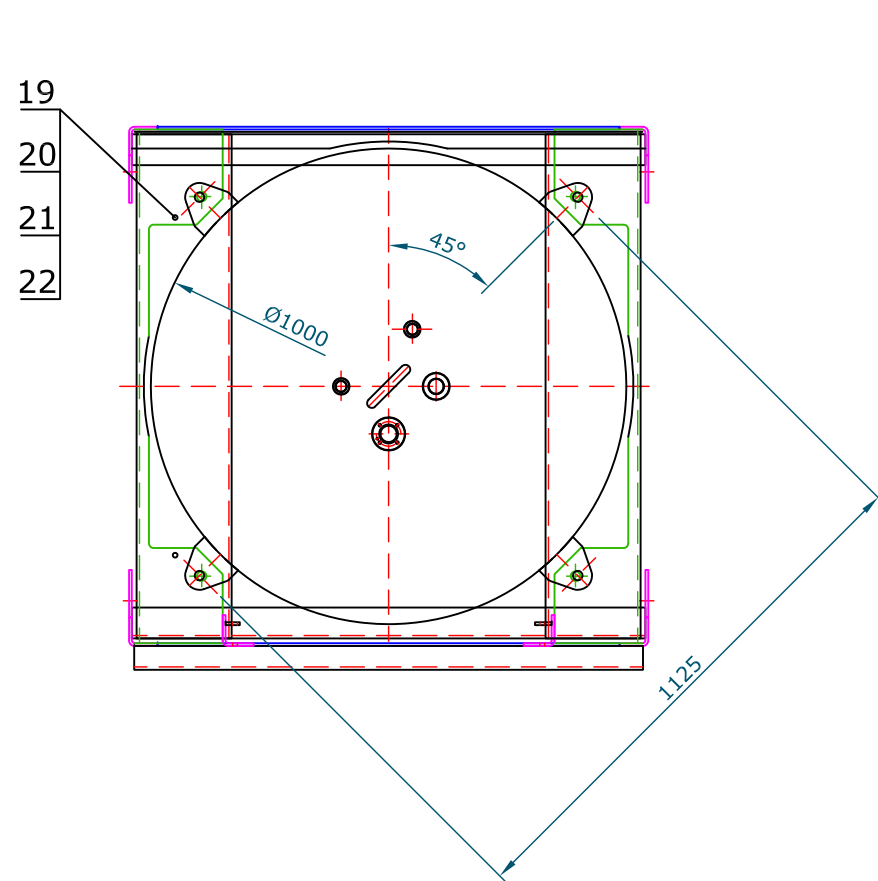
CITY-GAS
 гр. Стара Загора, тел.042/656565, e-mail: info@city-gas.eu
 Чертеж № CG.30.00.N/20.00.00
 Транспортируеми заварени стоманени барабани под налягане за LPG с обем от 680 до 1000 литра

Наименов.	Име	Подпис	Дата	Ревизия
Разработил	Мързованова		03.2018	0
Проверил				
Утвърдил				

Мащаб 1 : 16
 Лист: 1 | Вс.листи: 2
 2018 г



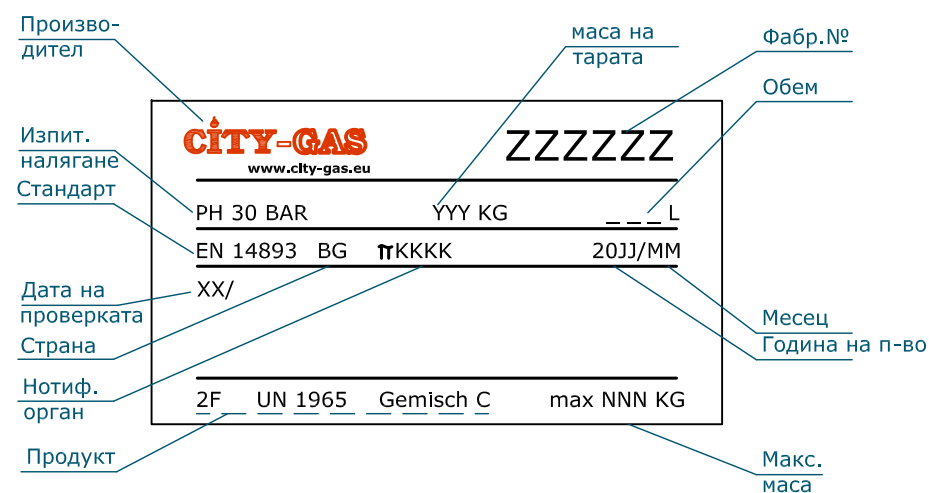
Спецификация на материалите - рамка					
поз.	описание	мярка	колич.	материал	забележка
1	Профил огънат 80x200, 1060 mm	бр.	2	S355J2N,EN10025-2	
2	Страница	бр.	4	S355J2N,EN10025-2	
3	Профил огънат L65x65, 1080 mm	бр.	2	S355J2N,EN10025-2	
4	Профил огънат L65x65, 880 mm	бр.	2	S355J2N,EN10025-2	
5	Хоризонтал	бр.	2	S355J2N,EN10025-2	
6	Панел лого	бр.	2	S355J2N,EN10025-2	
7	Профил огънат L40x40, 1080 mm	бр.	2	S355J2N,EN10025-2	
8	Ухо 1	бр.	2	S355J2N,EN10025-2	
9	Профил челен П50x100, 1070 mm	бр.	1	S355J2N,EN10025-2	
10	Ухо 2	бр.	2	S355J2N,EN10025-2	
11	Профил огънат L40x40, 970 mm	бр.	1	S355J2N,EN10025-2	
12	Планка	бр.	2	S355J2N,EN10025-2	
13					
14					
15	Болт M16x50, DIN	бр.	4		
16	Гайка M16	бр.	4		
17	Шайба квадратна 16	бр.	4		
18	Шайба подложна 16	бр.	8		
19	Болт M8x25	бр.	1		
20	Шайба 8	бр.	2		
21	Гайка M8	бр.	1		
22	Заземителен проводник, 2 m	бр.	1		
		бр.			



ХАРАКТЕРИСТИКИ НА СЪОРЪЖЕНИЕТО :

1. Тип - транспортируемо съоръжение под налягане, резервоар с носеща конструкция;
2. Транспорт: RID, ADR;
3. Продукт: пропан-бутан, смес C, съгласно ADR, том I;
4. Маса:
5. Клас: 2F, UN 1965;
6. Тара: заварен стоманен резервоар, празен, монтиран върху метална носеща рама, без налягане;
7. Обработка и антикорозионно покритие на рамата: почистване и горещо цинкуване съгласно EN ISO 1461 (10g/dm²), дебелин на слоя 70 μm

МАРКИРОВКА:



ВАРИАНТ	Обем (l.)	ТАРА (kg)			
		Маса на носещата рама	Маса с празен резервоар	Маса на раб. среда 80%	Маса с раб. флуид, максимално запълване (80%)
CG.30.00.N/20.01.00	680	115	208	285,6	608,6
CG.30.00.N/20.02.00	760	136	221	317,4	674,4
CG.30.00.N/20.03.00	900	180	234	380,8	794,8
CG.30.00.N/20.04.00	1000	195	265	420,0	880,0

CITY-GAS					
гр. Стара Загора, тел.042/656565, e-mail: info@city-gas.eu					
Чертеж № CG.30.00.N/20.00.00					
Транспортируеми заварени стоманени барабани под налягане за LPG с обем от 680 до 1000 литра - Мултифункционална рама.					
Наименов.	Име	Подпис	Дата	Ревизия	
Разработил	Мързованова		03.2018	0	
Проверил				Мащаб	1 : 16
Утвърдил				Лист: 2	Вс.листи: 2
2018 г					